

Models/Modelos/Modèles  
P299695LF▲  
Series/Series/Seria

▲ Specify Finish  
Especifique el Acabado  
Précisez le Fini

**5**

**RP20547**

Retention Screws

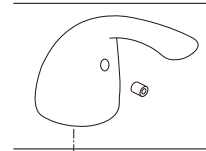
**Note:** These screws must be installed into the hole in the top of the stem unit assemblies (1) when using handles mounted from the sides.

Tornillos de Retención

**Nota:** Cuando usa manijas instaladas desde los costados, estos tornillos deben instalarse dentro del agujero encima de los ensambles de la unidad de la espiga (1).

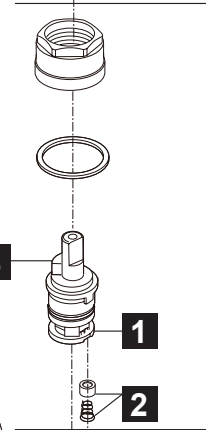
Vis de retenue

**Note:** ces vis doivent être installées dans les trous sur le dessus des obturateurs (1) lorsque vous utilisez des poignées qui se montent par les côtés.



**RP70198▲**

Hot & Cold Lever Handles w/ Screws  
Manijas en Palanca con Tornillos de agua fría y caliente  
Manettes-levers d'eau chaude et d'eau froide avec vis



**RP54801**

Stem Unit Assembly, Seat & Spring, Bonnet Nut & Washer  
Ensamble de la Unidad del Vástago, Asiento y Resorte, Bonete y Arandela  
Obturbateur, siège et ressort, écrou à chapeau et rondelle

**3**

**RP72869▲**

0.5 GPM (1.9 L/min)

**RP70197▲-1.0**

1.0 GPM (3.8 L/min)

**RP70197▲-1.2**

1.2 GPM (4.5 L/min)

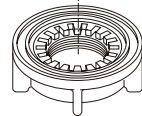
**RP70197▲**

1.5 GPM (5.7 L/min)

Aerator

Aireador

Aérateur



**RP5861**

Coupling Nuts (Optional, not included)

Tuercas de Acoplamiento (Opcional, no incluido)

Écrous de Raccordement (Option, non inclus)

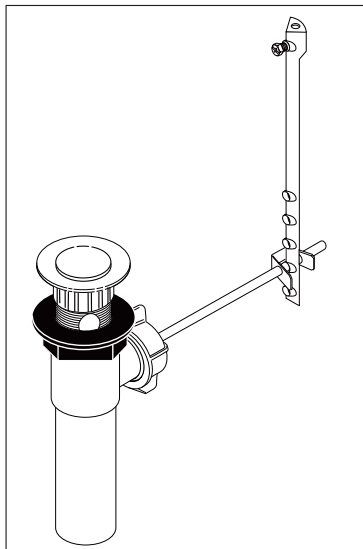
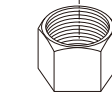


**RP70276▲**

Lift Rod  
Barra de Alzar  
Tige de Manoeuvre

**RP5412**

Locknuts  
Contratuercas  
Écrous de Blocage



**RP62472▲**

Plastic Pop-Up Less Lift Rod  
Desagüe Automático de Plástico  
Menos la Barra de Alzar  
Renvoi Mécanique en Plastique Sans la Tige de Manoeuvre

**RP38958▲**

50/50 Pop-Up Assembly Less Lift Rod  
Ensamble del Desagüe Automático  
Menos la Barra de Alzar  
Renvoi Mécanique Sans la Tige de Manoeuvre

